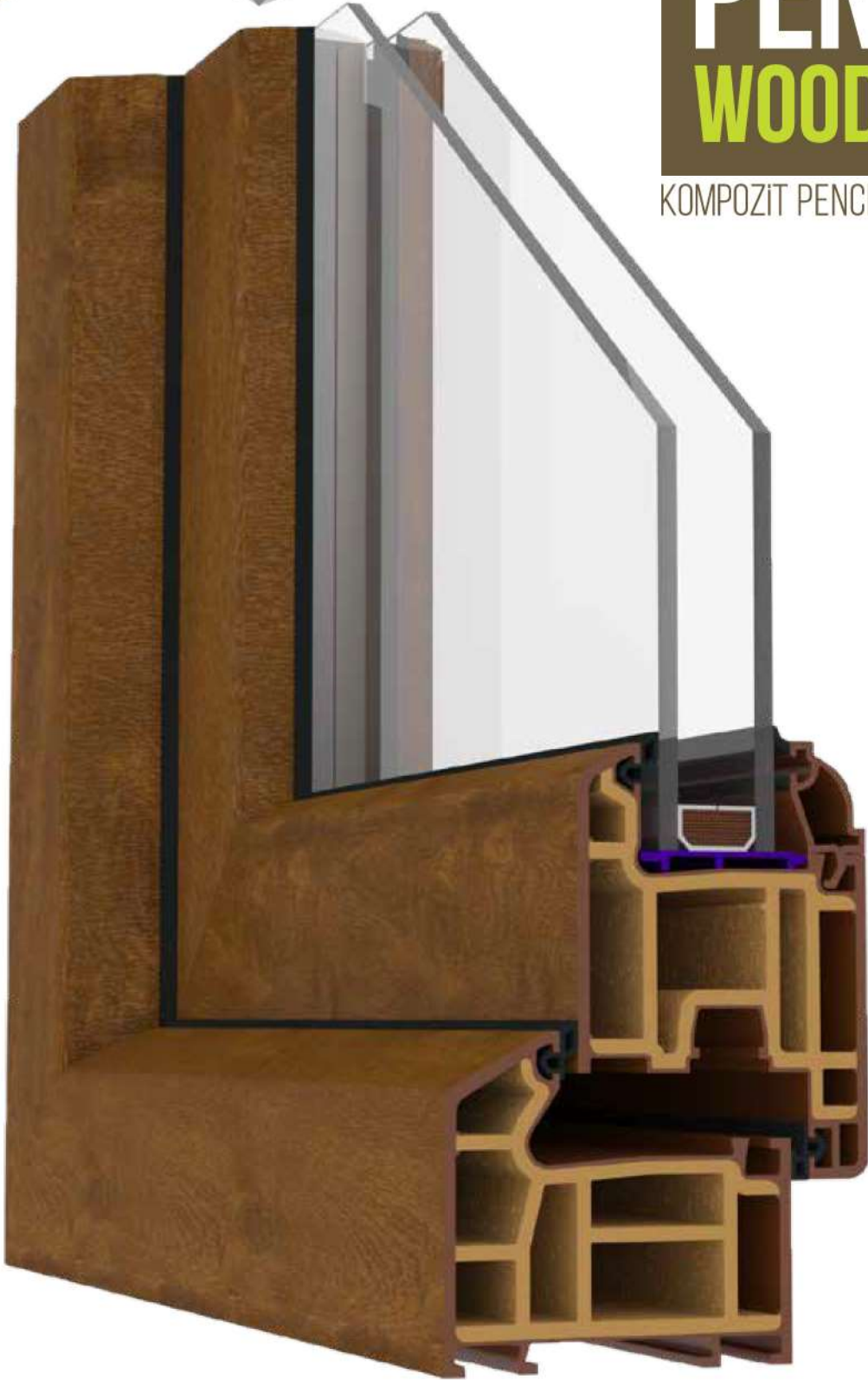


**PEN
WOOD**



KOMPOZIT PENCERE



760 SERİSİ
PVC PROFİL SİSTEMLERİ

ADO



TEKNİK

Penwood 760 SERİSİ

Profil Geniřlięi: 70 mm

Odacık Sayısı: 5 Odacıklı Sistem

Profil Sınıfı: B Class (TS EN 12608-1)

Conta Sistem: İç-Dış , 2'li conta sistemi

Conta Tipi/Rengi: TPE - Gri / Siyah

Cam Kalınlıkları (mm): 4, 20, 24, 30, 32 mm

Isı İletim Katsayısı Uf: 1,26 W/m²K

- 1 5 Odacıklı Kasa.
- 2 Damlalıklı ve Düz Kanat Seçeneęi.
- 3 Çift ve Üçlü Cam Seçeneęi.
- 4 Destek sacına gerek yok.

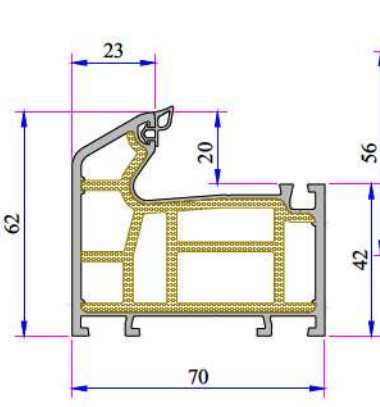
AÇIKLAMA

- 70mm profil ve 60mm kanat sistemi ile kendinden destek profilli sistemi ile destek sacına ihtiyaç yoktur.
- Farklı kalınlıklardaki gri contalı cam çıtaları ile tek cam 4-6mm ve ısıcam 4, 20, 24, 30, 32mm uygulama imkanı.
- Destek sacı kesimine, vidalamasına ve işçiliğine ihtiyaç yok..
- Su drenaj kanalına sahip. Doğrudan delinebilir veya kesilebilir.
- Destek Saclı Ürünlere göre % 30 Maksimum ısı, ses ve su yalıtımına sahiptir.
- Laminasyon uygulama seçenekleri.
- Sadece kes ve kaynat. Destek sacına ve destek sacı stok alanına ihtiyacınız yok.
- Ulusal ve uluslar arası ölçüm kuruluşları tarafından onaylanan kalite.

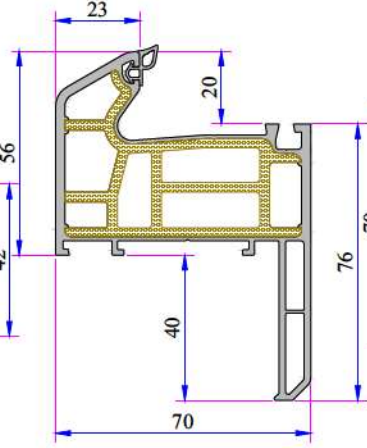
RENK SEÇENEKLERİ

P. ALTIN MEŞE ST 540	P. KOYU MEŞE ST 541	BATAKLIK MEŞE ST 503	MAUN ST 504	KROM MAVİ SB 511	KUM GRİ AS 509	KUM GRİ ST 509	GRİ ST 507
ANTRASİT GRİ ST 508	ANTRASİT GRİ AS 508	ANTRASİT GRİ ST 516	GÜMÜŞ TEAK SB 513	SILVER SB 518	KOYU SİYAH ST 520	NATUREL MEŞE HR 570	BEYAZ ST 517

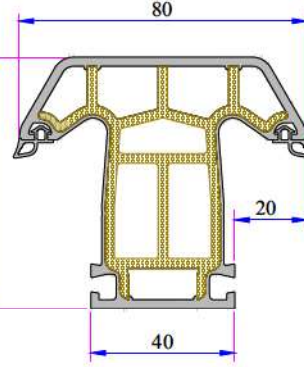
PENWOOD 760 SERİ PVC PROFİL SİSTEMİ



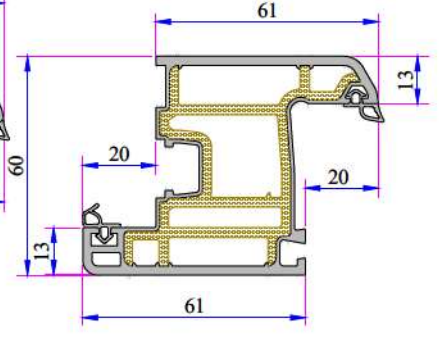
Kasa Profili
706.1000.2



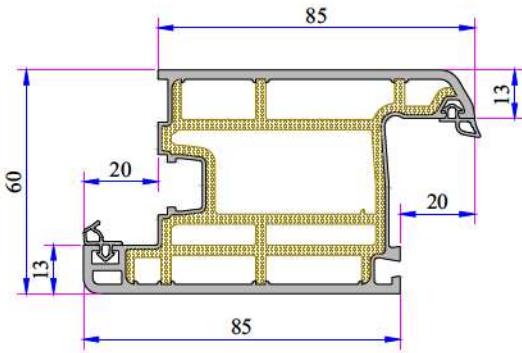
Pervazlı Kasa Profili
706.1200.2



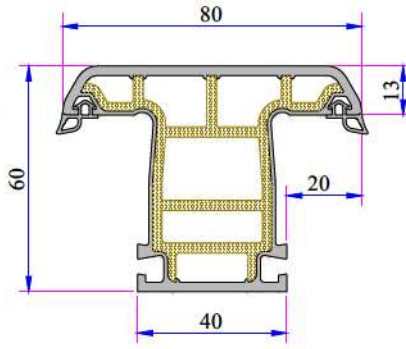
Orta Kayıt Profili
706.3000.2



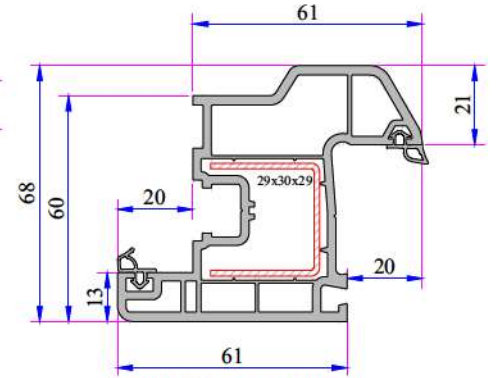
Kanat Profili
632.2000.2



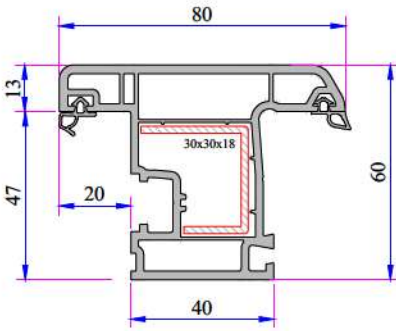
Kapı Kanat Profili
632.2100.2



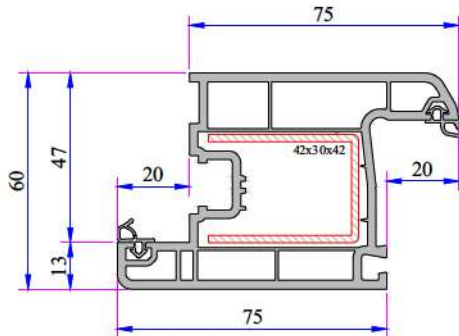
Kapı Orta Kayıt Profili
632.3000.2



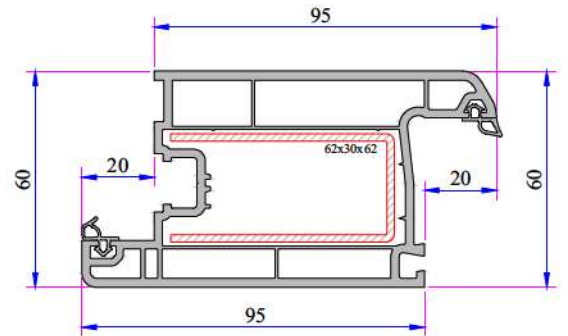
Damlalıklı Kanat Profili
632.2200.0



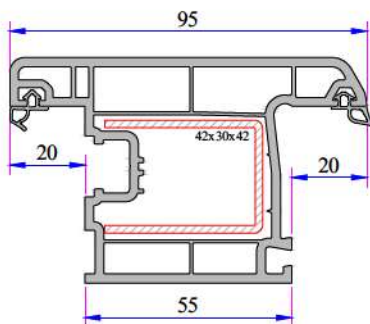
22 Aks. Dışa Açılım Kanat Profili
632.2014.0



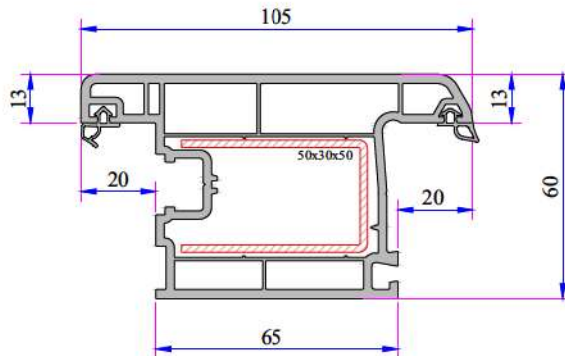
Eko Kapı Kanat Profili
632.2107.0



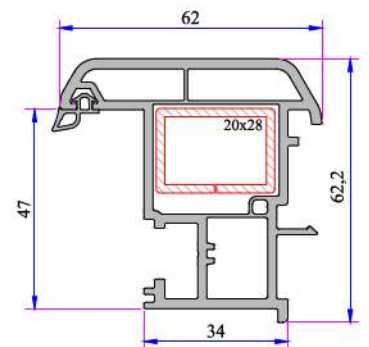
Süper Kapı Kanat Profili
900.2100.0



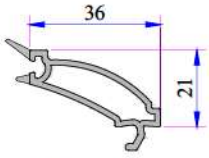
Eko Dışa Açılım Kapı Kanat Profili
632.2108.0



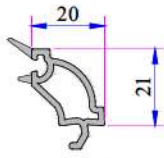
Dışa Açılım Süper Kapı Kanat Profili
632.2101.0



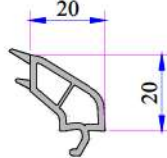
Hareketli Orta Kayıt Profili
632.3100.0



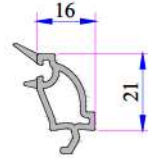
4-6 mm Contalı
Tekli Cam Çıtası
101.4002



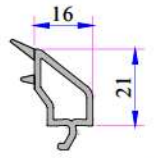
20 mm Dekoratif
Çift Cam Çıtası
101.4102



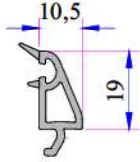
20 mm
Çift Cam Çıtası
101.4100



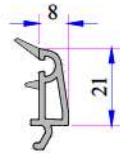
24 mm Dekoratif
Çift Cam Çıtası
101.4202



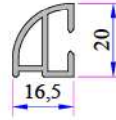
24 mm Dekoratif
Çift Cam Çıtası
101.4200



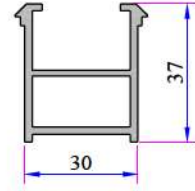
30 mm Üçlü Cam Çıtası
332.4100



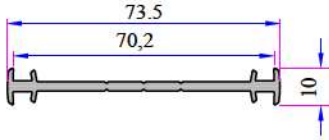
32 mm Üçlü Cam Çıtası
101.4500



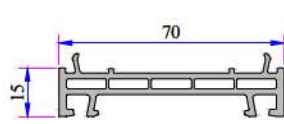
Kısa Bağ Profili
900.6307.HC



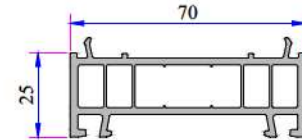
Kasa Montaj Profili
060.5301



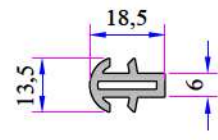
İnce Bağ Profili
070.5001



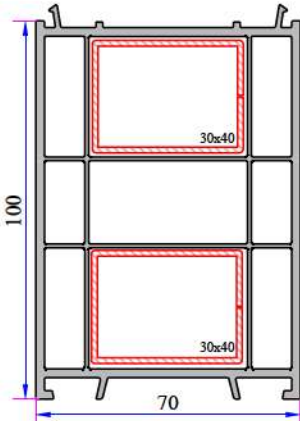
15mm Kasa Yükseltme Profili
070.5304



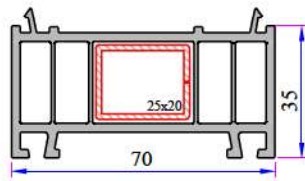
25mm Kasa Yükseltme Profili
070.5306



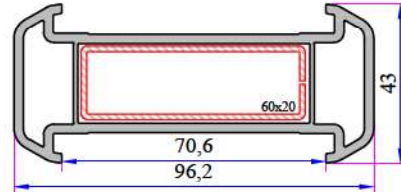
Kısa Bağ Profili
099.5003



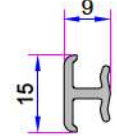
Kasa Yükseltme Profili
070.5302.0.19



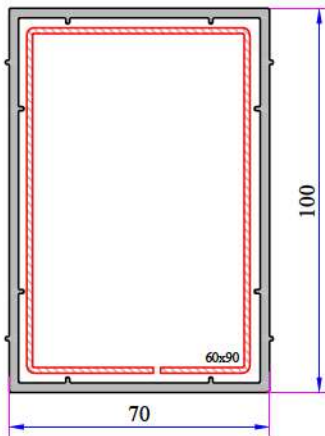
Kasa Yükseltme Profili
070.5300



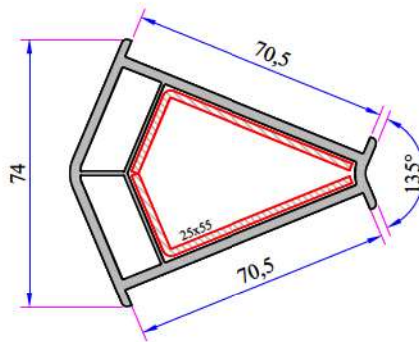
Kalın Bağ Profili
070.5000



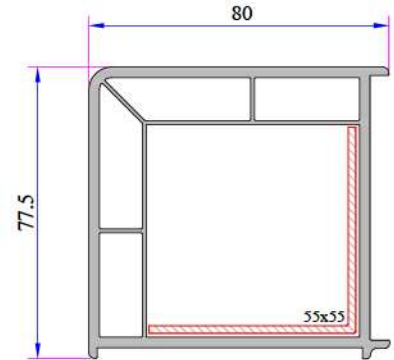
Universal Kısa Bağ
Profili
099.5004



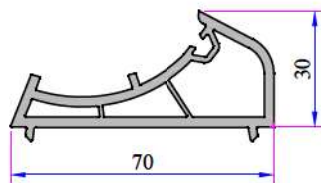
70x100 Kutu Profili
070.5202



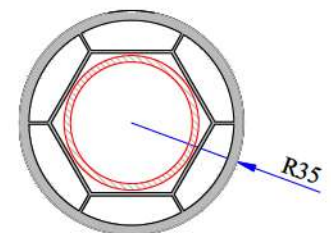
135° Köşe Profili
070.5102



90° Köşe Profili
070.5100



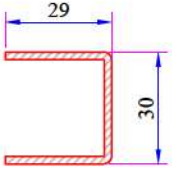
Açılı Dönüş Adaptörü
070.5104



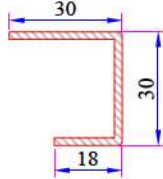
Borı Profili
070.5106

PENWOOD 760 SERİ PVC PROFİL SİSTEMİ

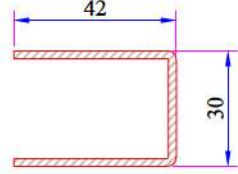
760 Penwood Destek Sacı Profilleri



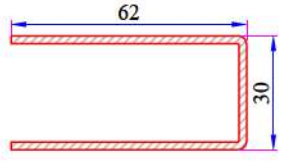
Damlalıklı Kanat Profili
Destek Sacı
34022 - 12002



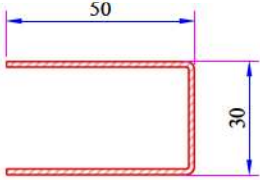
Dışa Açılım Kanat Destek Sacı
34022 - 12022



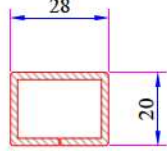
Eko Kapı Kanat Dışa Açılım
Profili Destek Sacı
34022 - 12023



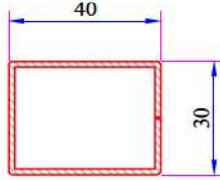
Süper Kapı Kanat Profili
Destek Sacı
34022 - 12029



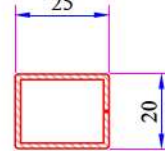
Dışa Açılım Kapı Kanat
Profili Destek Sacı
34022 - 12013



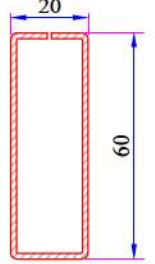
Hareketli Orta Kayıt
Destek Sacı
34022 - 12118



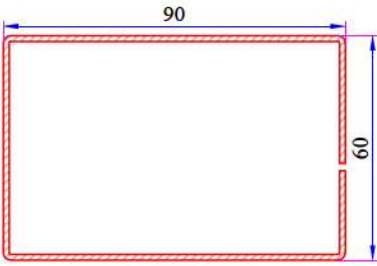
100mm Kasa Yükseltme
Profili Destek Sacı
34022-12120



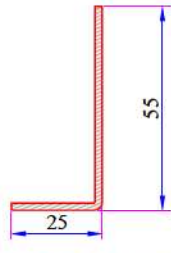
35mm Kasa Yükseltme
Profili Destek Sacı
34022 - 12104



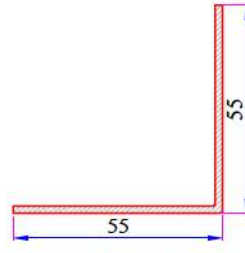
Kalın Bağ Profili
Destek Sacı
34022 - 12106



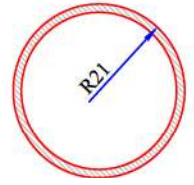
70x100 mm Kutu
Profili Destek Sacı
34022-12121



135° Köşe Profili Destek Sacı
34022 - 12303

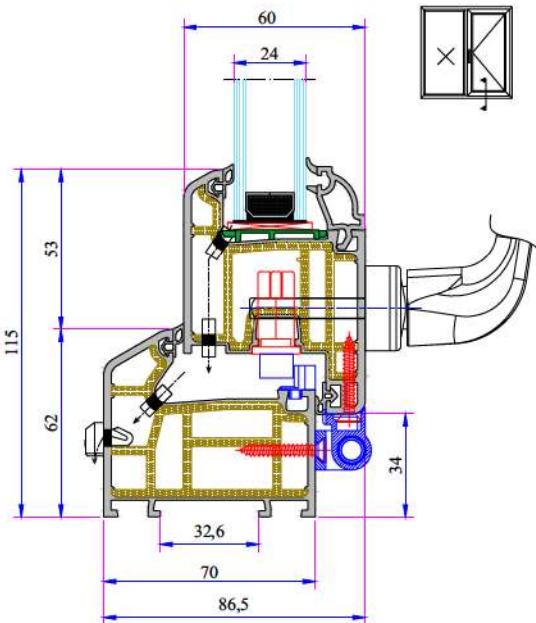


90° Köşe Profili Destek Sacı
34022 - 12305

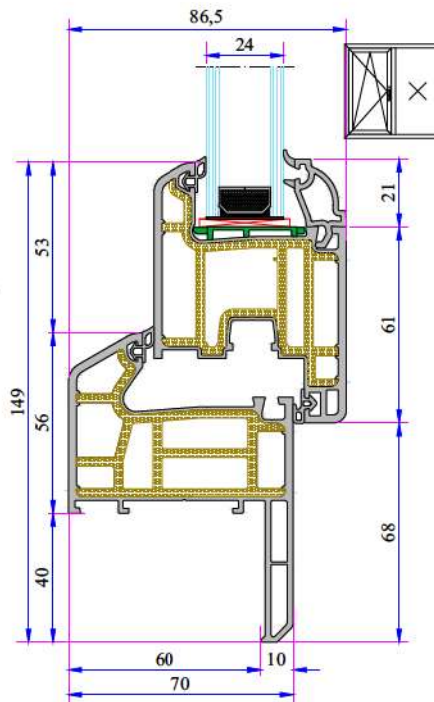


Boru Profili Destek Sacı
34022 - 12502

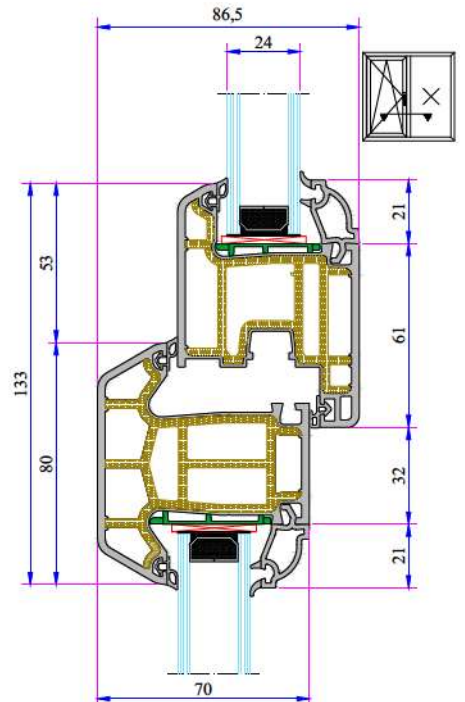
760 Penwood Montajlar



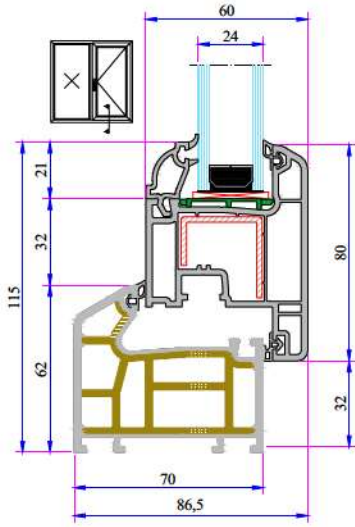
Kasa - Kanat Montajı



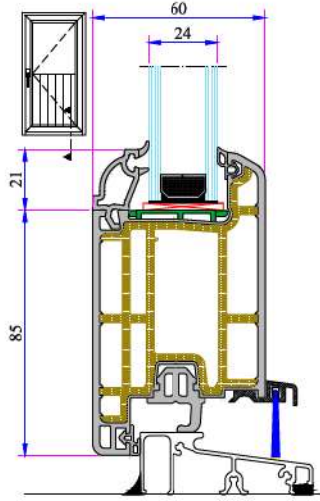
Pervazlı Kasa ve Kanat Montajı



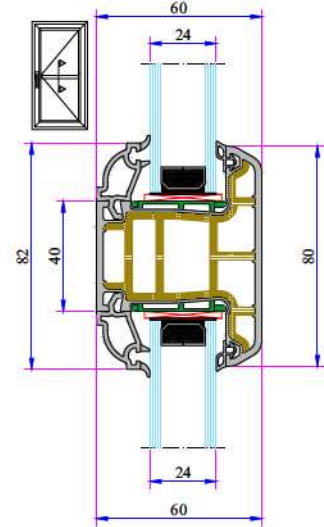
Orta Kayıt - Kanat
Profil Montajı



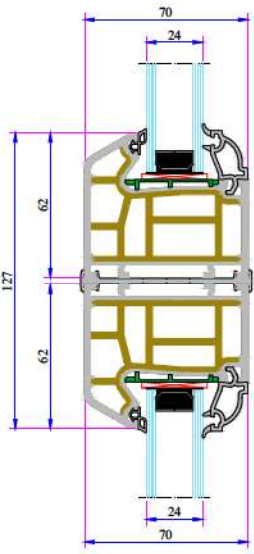
Kasa - Dışa Açılım Kanat Profil Montajı



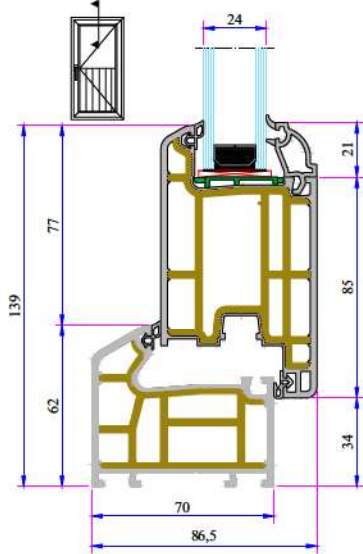
Alm. Eşikli Kasa - Kanat Profil Montajı



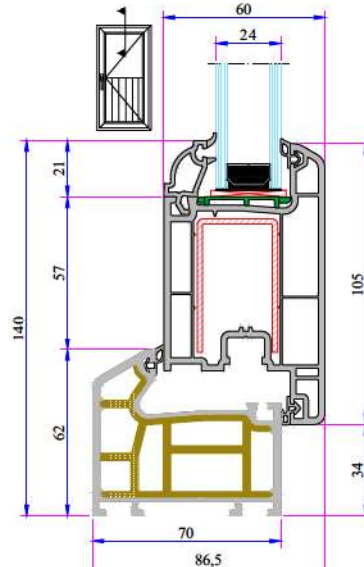
Kasa Kanat - Orta Kayıt Profil Montajı



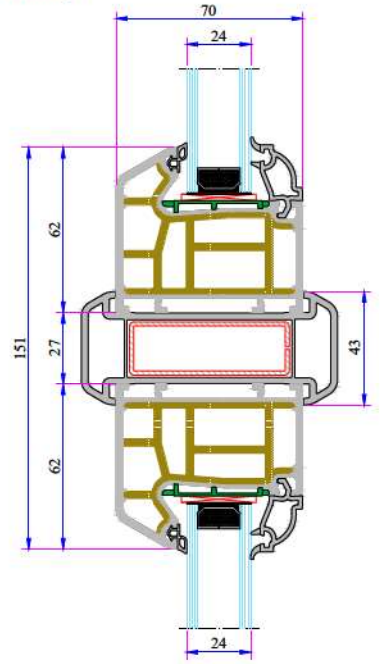
İnce Bağ Profil Montajı



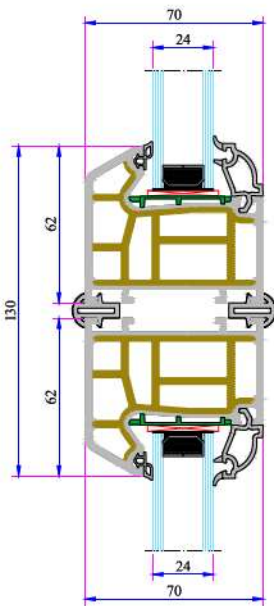
Kasa - Kapı Kanat Profil Montajı



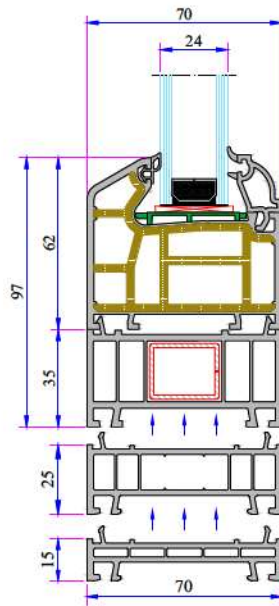
Kasa - Dışa Açılım Kapı Kanat Profil Montajı



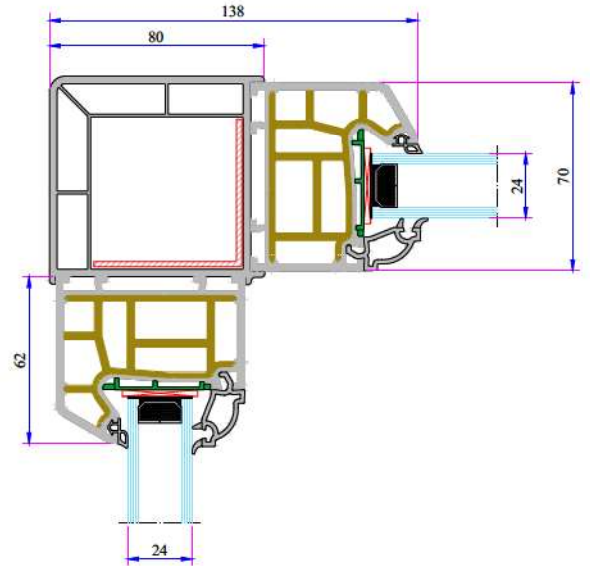
Kalın Bağ Profil Montajı



Kısa Bağ Profil Montajı

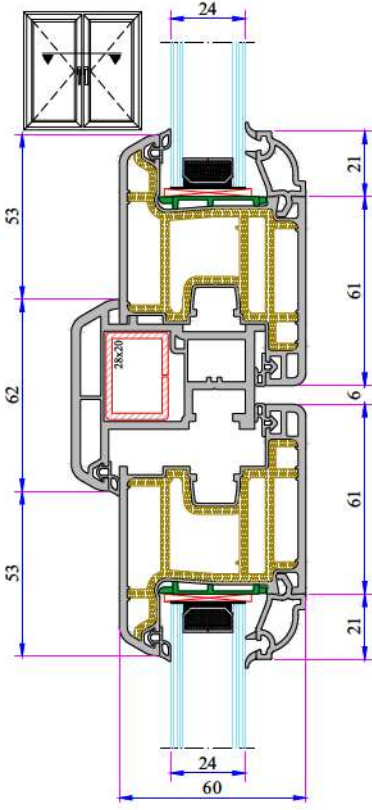


35 mm Kasa Yükseltme Profil Montajı

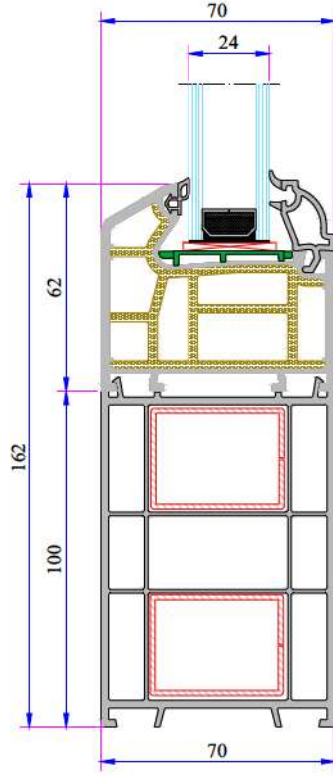


90° Köşe Profil Montajı

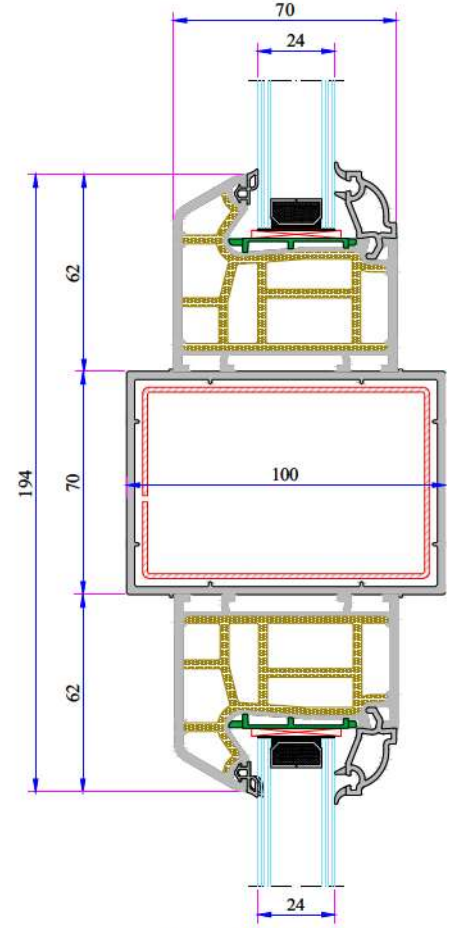
PENWOOD 760 SERİ PVC PROFİL SİSTEMİ



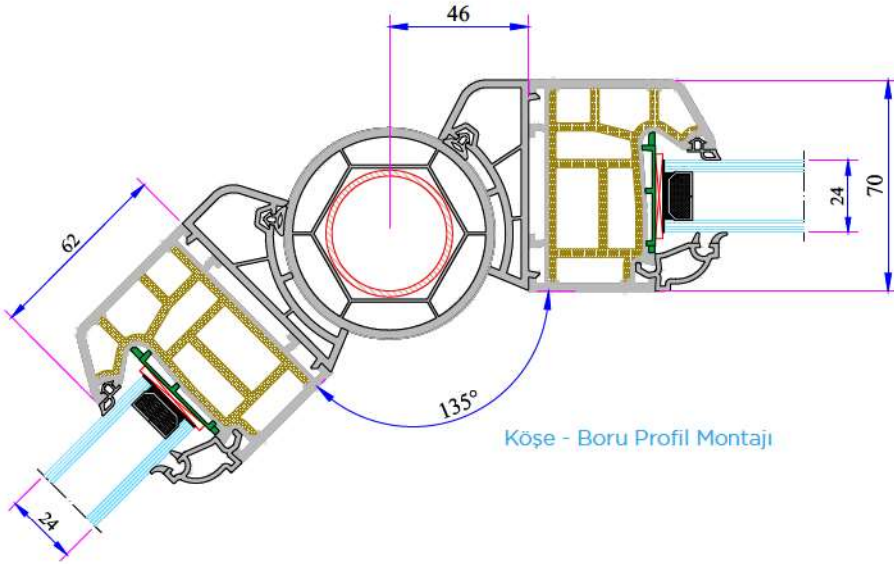
Kasa - Hareketli Orta Kayıt -
Kanat Profil Montajı



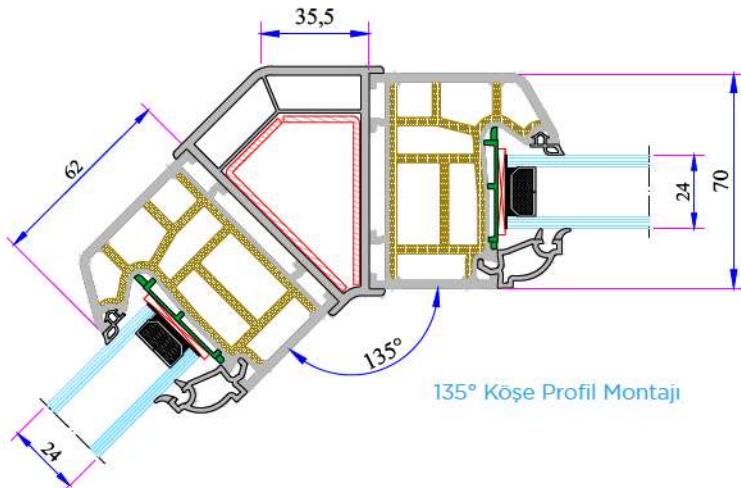
100 mm Kasa Yükseltme Profil
Montajı



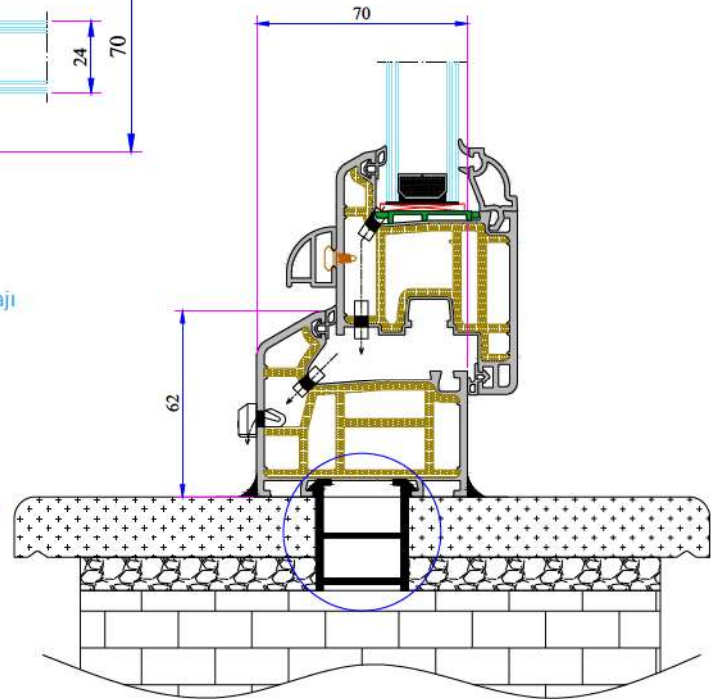
Kutu Profil Montajı



Köşe - Boru Profil Montajı



135° Köşe Profil Montajı



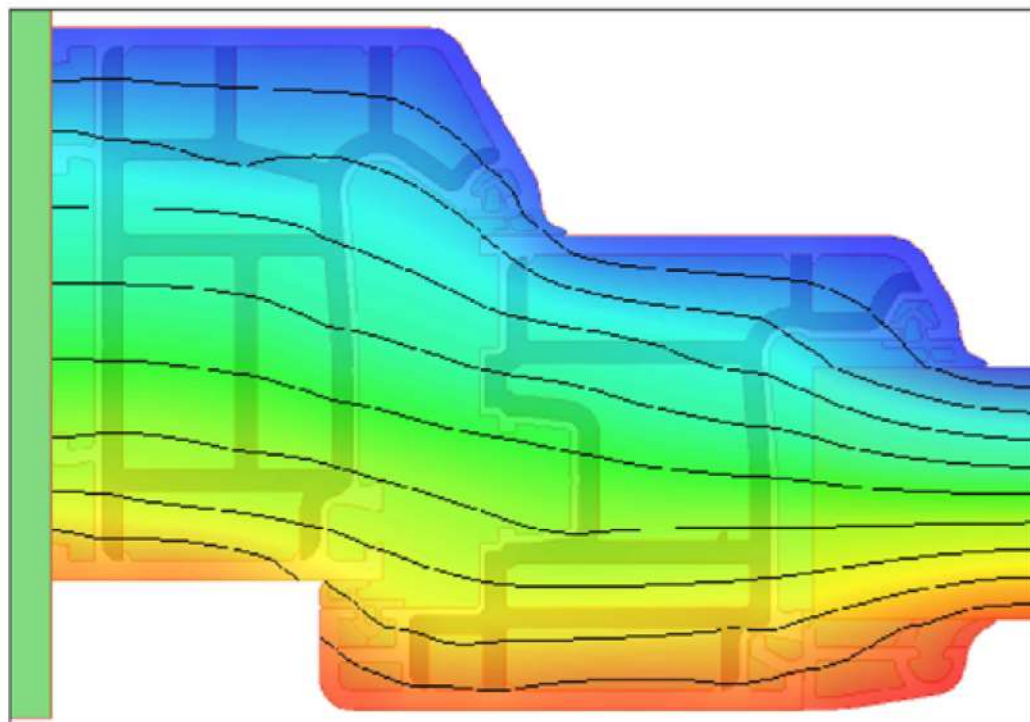
Kasa Montaj Profil Montajı

Project name:	Wintech Penwood Sistem 760 Uf		
Transmittance (Uf):	1.2600 W/m ² K	Internal T:	20.00 °C
Conductance (Lf2D):	0.3213 W/mK	External T:	0.00 °C
Frame length (Bf):	115.00 mm		



Frame
Simulator

Thermal transmittance (Uf) computation performed in accordance with EN ISO 10077-2:2012



0.38  18.27

Node details

<i>Primitives used for finite element simulation:</i>	20844
<i>Frame width (Bf):</i>	115.00 mm
<i>Visible insulation panel width (Bp):</i>	191.21 mm
<i>Insulation panel thickness (Dp):</i>	35.20 mm

External boundary conditions:

<i>Temperature:</i>	0.00 °C
<i>Surface resistance:</i>	0.040 m ² K/W

Internal boundary conditions:

<i>Temperature:</i>	20.00 °C
<i>Surface resistance:</i>	0.130 m ² K/W
<i>Humidity:</i>	-

Results computed in accordance with EN ISO 10077-2:2012

<i>Internal/external temperature difference:</i>	-
<i>2D conductance (Lf2D):</i>	0.3213 W/mK
<i>Transmittance (Uf):</i>	1.2600 W/m ² K





Sağlamlık Doğasında

www.penwood.com.tr

FABRİKA

Antalya Organize Sanayi Bölgesi 2.Kısım Mah. 21.Cadde No:3

07040 Döşemealtı / ANTALYA / TÜRKİYE

Tel : +90 242 236 20 00 · Faks : +90 242 236 20 90 · Email : info@penwood.com.tr